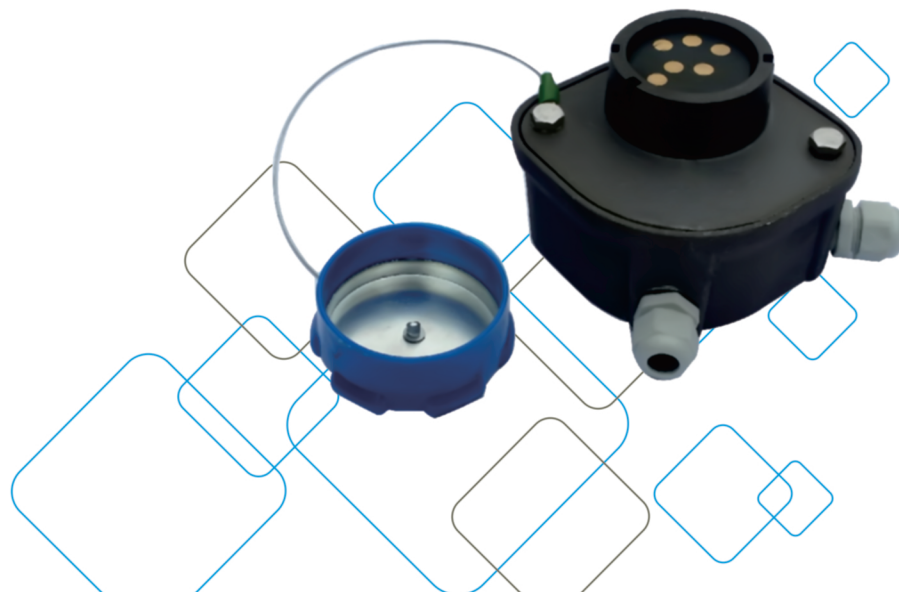




防溢流插座使用说明书 THE OVERFLOW OUTLET INSTRUCTION FOR USE



湖北华特专用设备有限公司
HUBEI HUATE SPECIAL EQUIPMENT Co.,LTD

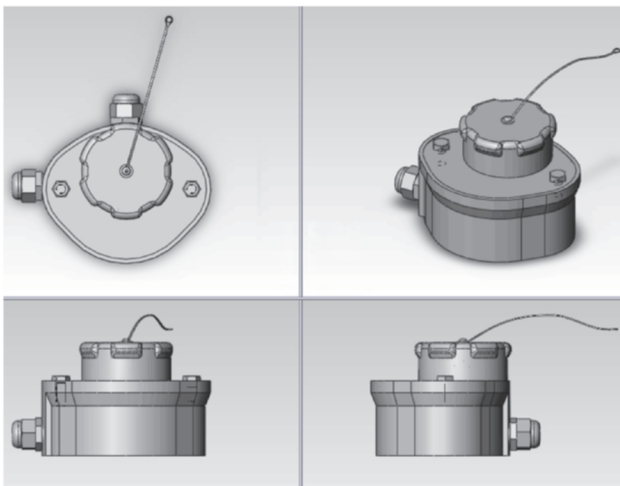
地址：湖北省随州市世纪大道88号
电话：0722-3309377 传真：0722-3309377
网址：<http://www.htzyc.com> E-mail:htzyc@163.com

湖北华特专用设备有限公司
HUBEI HUATE SPECIAL EQUIPMENT Co.,LTD

防溢流传感器插座用于传输罐车的静电信号和溢流信号，在实行底部充装的时候可有效保证充装油品的安全和可靠性。

一、性能和特点

1、防溢流传感器插座主要是由底座、插座芯、上座和防尘盖等部件组成。（如小图所示）



2、工作原理：与油站油库里的光学防溢流和静电检测器对接，输送防溢流探杆和静电信号，以保证加油过程的安全。

二、安装和配线

1、安装指示：

插座安装于罐车底部装置同侧，并尽量接近，将上座上的两个螺钉拆掉，保存好拆下的零部件，以备重新安装，通过两安装孔将底座安装于罐车接地金属面板上。（注：需要防松垫圈安装，避免因行驶的震动引起松动。）

2、配线指示

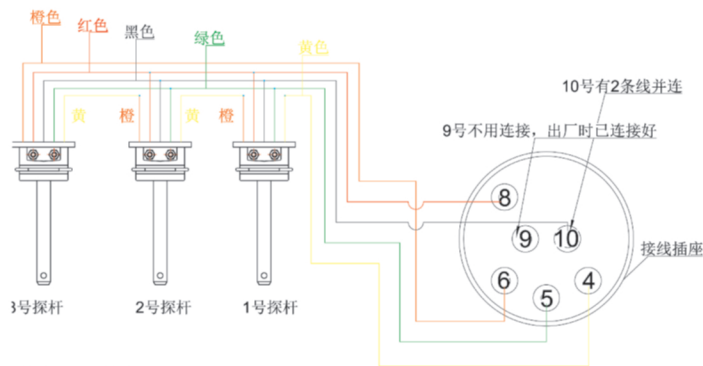
防溢流传感器插座为3线6芯式，直接与防溢流探杆的接线连接。

先将配件袋中的集线套取出安装于管道口上，再把需要连接的线穿过集线套接到上座上接线销(如图所示),并检查接线的正确与牢固，确保后期的使用。

与其他没有使用的管道口处，需堵住，以免雨水的进入。

完成接线后,放好橡胶平垫,用先前拆下的螺钉重新安装好上座,防尘盖上的接线片必须安装在其中一个六角螺钉头部下面,并且需要使用齿形防松垫圈.在不使用插座的情况下,需将防尘盖罩于插座上。

注:插座接线销10与罐车底盘相接。



三、维护和保养

1、保养：插座芯的表面需要保持清洁，以免接触不良。

2、维护：应进行不定期的检查接线是否有松动和线路的连通，避免因此类因素影响正常使用。

四、包装、贮运和运输

1、该插座采用纸盒包装，10件为一箱，外箱为黄色纸箱。

2、贮存及运输：该产品应存放于干燥无腐蚀性气体的库房内，运输及装卸时，不得甩掷和用力碰撞。